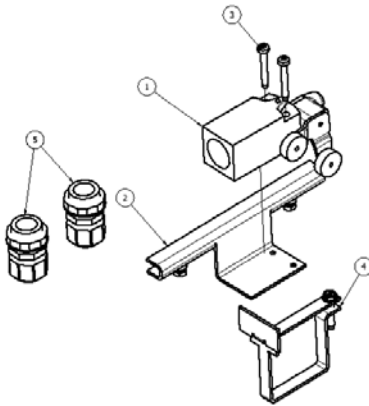


GrowerSELECT HS583-SWRLR Latch out / Auxiliary Switch Kit
Installation and Operating Instructions
(Includes Spanish Version - Incluye versión en español)

The HS583-SWRLR Auxiliary Switch Kit for HS583 Series curtain / Vent machines provides a Normally Open and Normally Closed switch contact activated by the load block

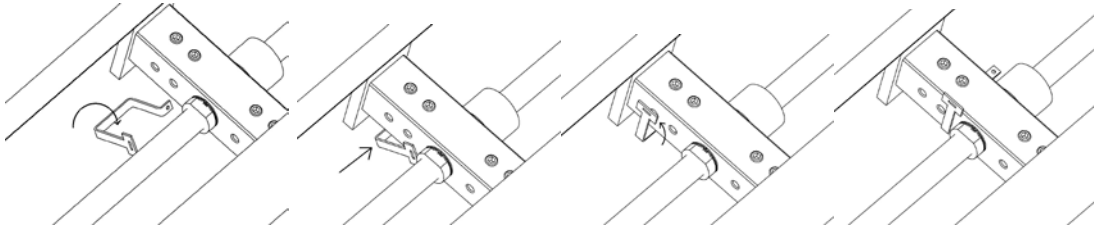


Part #	Description
EL1194	Switch, double fork roller
HS583-SWRLR-1	Bracket assembly
616555	8-32 x 1 ¼ Phillips screw
HS583-SWRLR-4	Bracket, Trigger Assembly
61646	½" Liquid tight connector

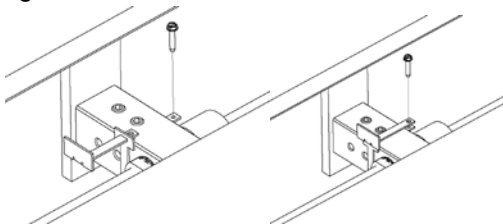
Installation Instructions:

Install trigger bracket to load block per below steps.

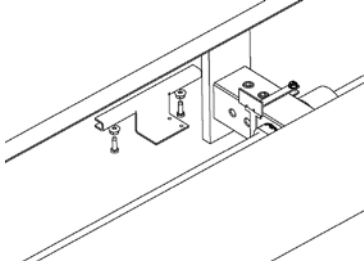
1. Bottom section of trigger bracket HS583-SWRLR-4. Place underneath load block as shown. Rotate to side to provide clearance and slide underneath load block. Position bottom bracket toward the center of the load block just past the inboard cable set screw as shown below.



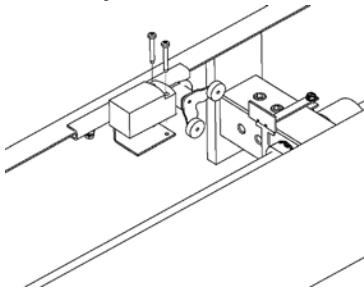
2. Slide top section of trigger bracket HS583-SWRLR-4 through slot on bottom section as shown. Slide all the way through until screw holes on each bracket align. Insert provided 10-32 x 1" hex head screw and tighten.



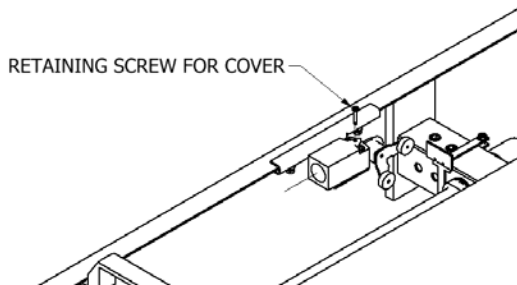
- Slide switch mounting bracket assembly HS583-SWRLR-1 onto **left** side flange of curtain machine cabinet. This bracket can be mounted anywhere along the length of the cabinet inside the travel range of the load block. Position should be based on the location that actuation of the auxiliary switch is required. Once in place, tighten the (2) screws in the mounting bracket with a 5/16" wrench or socket. Tighten (2) lock nuts with a 3/8" wrench or deep well socket.



- Mount limit switch to bracket using provided (2) 8-32 x 1 1/4" Phillips head self tapping screws. Place roller fork arm on the limit switch as shown. **Make sure load block is positioned past the HS583-SWRLR switch toward the top of the machine or cable exit end. This will ensure the limit switch is installed correctly.**



- Remove screw retaining top cover of limit switch.



- Connect wiring to internal switch. Both Normally Open and Normally Closed circuits are provided.
- Use liquid tight connector to secure wire at entrance of switch. (Connected to Normally Closed Contacts shown as example only)



Normally Open

Normally Closed

Liquid Tight Connector

- 8. Route cable outside of load block area before exiting the machine. Openings are available to route cables away to provide clearance for the Load block travel.



- 9. Exit points can be through side of the machine (as circled below) or route cable to bottom of machine and exit through bottom plate.



- 10. (1) Liquid tight connector is provided for exiting the machine housing. If used, drill 7/8" ID hole through cabinet wall and install liquid tight connector.
- 11. Protect cable/wires from metal edges by adding protective covering over wire to prevent wire damage.

Electrical Rating:

Contact voltage AC MAX: 240 VAC
Contact current AC MAX: 3 A

Contact form: Normally Open and Normally closed single action

This equipment must be installed in accordance with all State and Local Codes and applicable Regulations which should be followed in all cases. Authorities having jurisdiction should be consulted before installations are made.



**Hog Slat, Inc.
PO Box 300
Newton Grove, NC 28366
Phone: (910) 594-0219
Fax: (910) 594-1392
www.hogslat.com
Copyright © 2017 by Hog Slat, Inc**

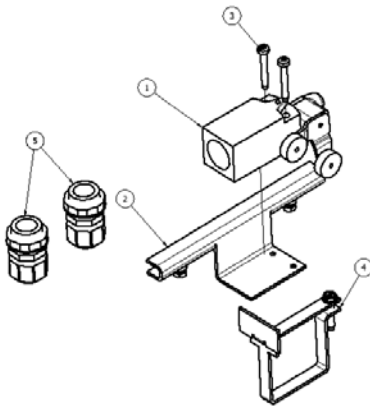
Part Number: HSMANUAL-083
REV A4
Market: Hog & Poultry
Trl:aw



HS583-SWRLR Asegurador / Juego de Interruptor Auxiliar

Instrucciones de Instalación y Funcionamiento

El juego de interruptor auxiliar HS583-SWRLR para máquinas cortina / ventilación serie HS583 proporciona un interruptor de contacto normalmente abierto y normalmente cerrado activado por el bloque de carga

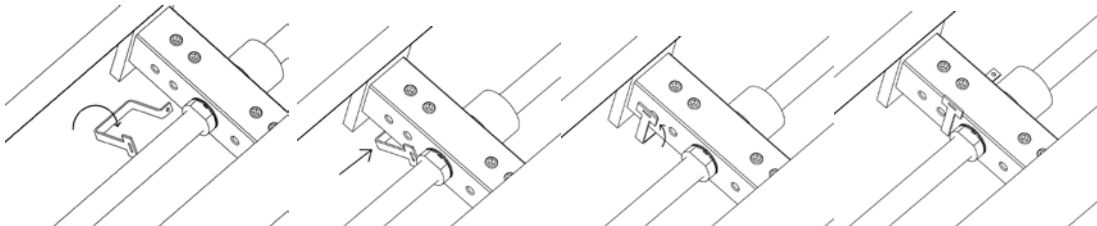


Pieza #	Descripción
EL1194	Interruptor, rodillo tenedor doble
HS583-SWRLR-1	Montaje de soporte
616555	8-32 x 1 ¼ tornillo Phillips
HS583-SWRLR-4	Soporte, conjunto de disparador
61646	Conector hermético de ½ "

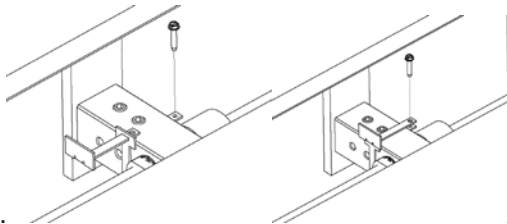
Instrucciones de Instalación:

Instale el soporte del gatillo/disparador para cargar el bloque según los pasos a continuación.

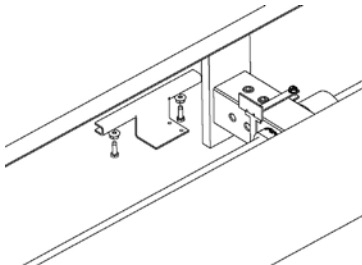
1. Sección inferior del soporte del disparador HS583-SWRLR-4. Coloque debajo del bloque de carga como se muestra. Gire hacia el lado para dejar espacio y deslice por debajo del bloque de carga. Coloque el soporte inferior hacia el centro del bloque de carga justo después del tornillo de fijación del cable interno, como se muestra a continuación.



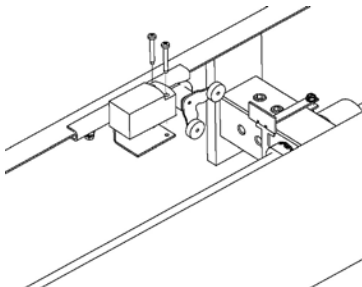
2. Deslice la sección superior del soporte del gatillo HS583-SWRLR-4 a través de la ranura en la sección inferior, como se muestra. Deslice completamente hasta que los orificios de los tornillos en cada soporte se alineen. Inserte el tornillo de cabeza hexagonal de 10-32 x 1" provisto y apriételo.



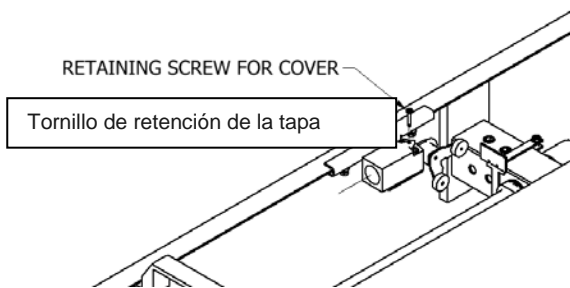
3. Deslice el ensamblaje del soporte de montaje del interruptor HS583-SWRLR-1 en el borde lateral **izquierdo** del gabinete de la máquina de cortina. Este soporte puede montarse en cualquier lugar a lo largo del gabinete dentro del rango de desplazamiento del bloque de carga. La posición debe basarse en la ubicación en la que se requiere el accionamiento del interruptor auxiliar. Una vez en su lugar, apriete los (2) tornillos en el soporte de montaje con una llave o zócalo de 5/16". Apriete (2) las tuercas de seguridad con una llave de 3/8" o con una llave de casquillo profundo.



4. Monte el interruptor de límite en el soporte utilizando los (2) tornillos autorroscantes de cabeza Phillips de 8-32 x 1 1/4" provistos. Coloque el brazo de tenedor del rodillo en el interruptor de límite como se muestra. Asegúrese de que el bloque de carga esté colocado más allá del interruptor HS583-SWRLR hacia la parte superior de la máquina o el extremo de salida del cable. Esto asegurará que el interruptor de límite esté instalado correctamente.

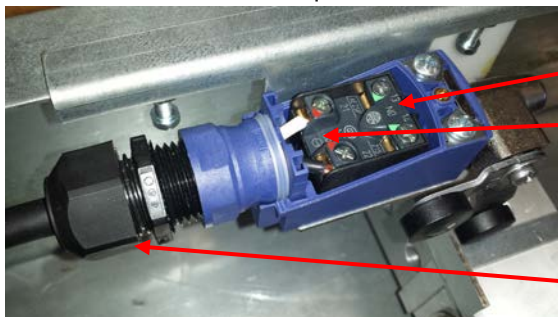


5. Remueva el tornillo que retiene la cubierta superior del interruptor de límite.



6. Conecte el alambrado al interruptor interno. Se proporcionan circuitos normalmente abiertos y normalmente cerrados.

7. Use un conector hermético prueba de líquidos para asegurar el cable en la entrada del interruptor. (Conectado a contactos normalmente cerrados que se muestra solo como ejemplo)



Normalmente Abierto

Normalmente Cerrado

Conector hermético

8. Pase el cable fuera del área del bloque de carga antes de salir de la máquina. Las aberturas están disponibles para dirigir los cables y proporcionar espacio para el recorrido del bloque de carga.



9. Los puntos de salida pueden ser a través del lado de la máquina (como se indica con un círculo abajo) o dirigir el cable a la parte inferior de la máquina y salir por la placa inferior.



10. (1) Se proporciona un conector hermético prueba de líquidos para la salida del alojamiento de la máquina. Si se usa, taladre un orificio de 7/8" de identificación a través de la pared del gabinete e instale un conector hermético.
11. Proteja los cables / alambres de los bordes metálicos agregando una cubierta protectora sobre los alambres para evitar que se dañen.

Clasificación Eléctrica:

Voltaje de contacto AC MAX: 240 VAC
Contacto actual/corriente AC MAX: 3 A

Forma de contacto: Normalmente abierto y normalmente cerrado de una sola acción.

Este equipo debe ser instalado de acuerdo con todos los códigos estatales y locales y reglamentos aplicables que deben seguirse en todos los casos. Las autoridades competentes deben ser consultadas antes de que se efectúen las instalaciones.



Hog Slat, Inc.
PO Box 300
Newton Grove, NC 28366
Phone: (910) 594-0219
Fax: (910) 594-1392
www.hogslat.com
Copyright © 2017 by Hog Slat, Inc

Part Number: HSMANUAL-083
REV A4
Market: Hog & Poultry
Trl:aw